



# Elektronisch Melden

## Systemcontext, applicaties en toegepaste berichten

(aug 2014)



### Inhoudsopgave

1	Inleiding .....	2
1.1	De BICS meldapplicatie (opbouw en hoofdfuncties) .....	2
1.2	Ontvangende systemen, applicaties .....	3
2	Elektronisch Melden Binnenvaart (BICS) .....	4
2.1	Binnenvaart Berichten .....	4
3	Berichtenuitwisseling per systeem/applicatie .....	6
3.1	BICS Applicatie .....	6
3.2	Overige Ontvangende systemen/applicatie .....	7
3.3	Berichtspecificaties toegepaste berichten .....	7

# 1 Inleiding

Dit document geeft een systeemoverzicht van de Elektronisch Melden systemen en het bijbehorende berichtenverkeer.

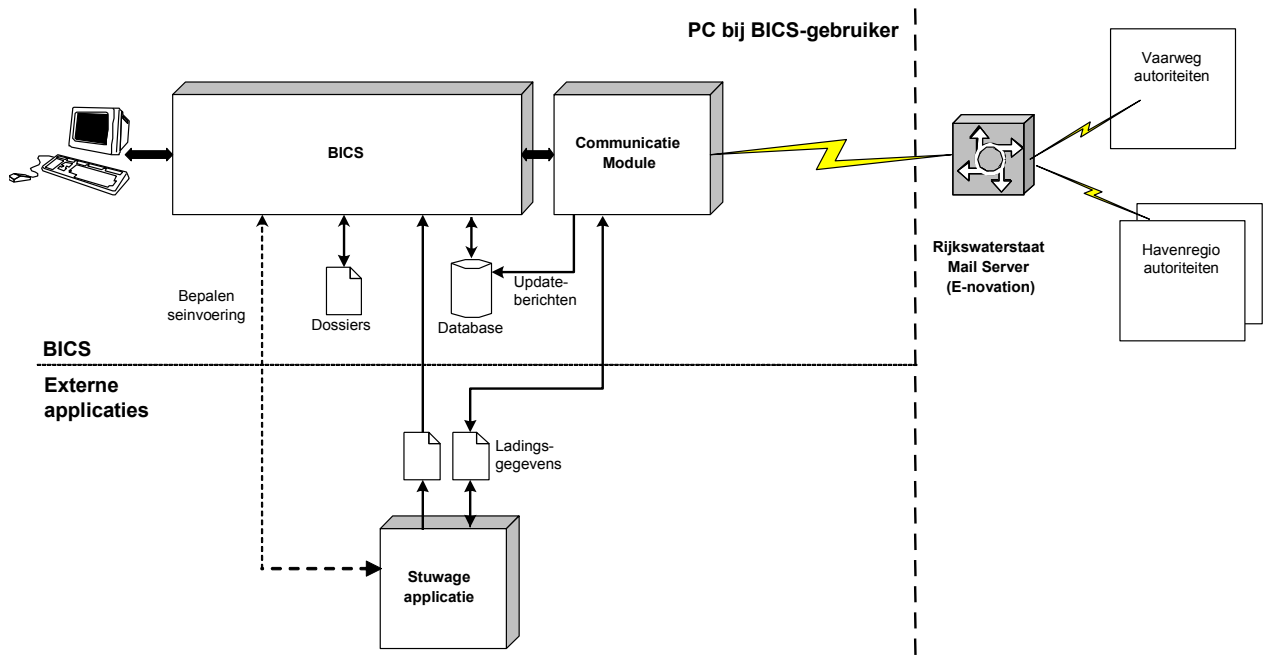
Met het BICS systeem kan reis- en ladinginformatie van een vertrekkend binnenvaart schip aan de vaarwegautoriteit worden opgestuurd / aangemeld.

Inmiddels is BICS (dat al vanaf 1996 in gebruik is) compleet vernieuwd en is een BICS versie 5 uitgebracht, die de oude BICS en ERI-Net versie vervangt.

Voor het uitwisselen van informatie wordt gebruik gemaakt van gestandaardiseerde EDIFact en/of XML berichten. Hierna worden schematische overzichten van de systemen en hun context gegeven en worden de toegepaste berichten op een rijtje gezet.

Voor eventuele aanvullende informatie kunt u contact opnemen met [helpdesk@bics.nl](mailto:helpdesk@bics.nl) of de website [www.bics.nl](http://www.bics.nl) raadplegen.

## 1.1 De BICS meldapplicatie (opbouw en hoofdfuncties)



Figuur 1, BICS Classic applicatie onderdelen.

Globaal gezien bestaat BICS functioneel uit de BICS-gebruikersinterface en de BICS-communicatiemodule.

De interface verzorgt het interactieve contact met de gebruiker en het aanmaken en verwerken van verladingsberichten.

De communicatiemodule verzorgt het verzenden, ontvangen en conversie van berichten van en naar EDIFACT formaat. De communicatiemodule kan onafhankelijk van de interface gebruikt worden voor het verzenden en ontvangen van berichten van andere applicaties (bijv. ladingsgegevens t.b.v. een stuwage-applicatie).



## 1.2 Ontvangende systemen, applicaties

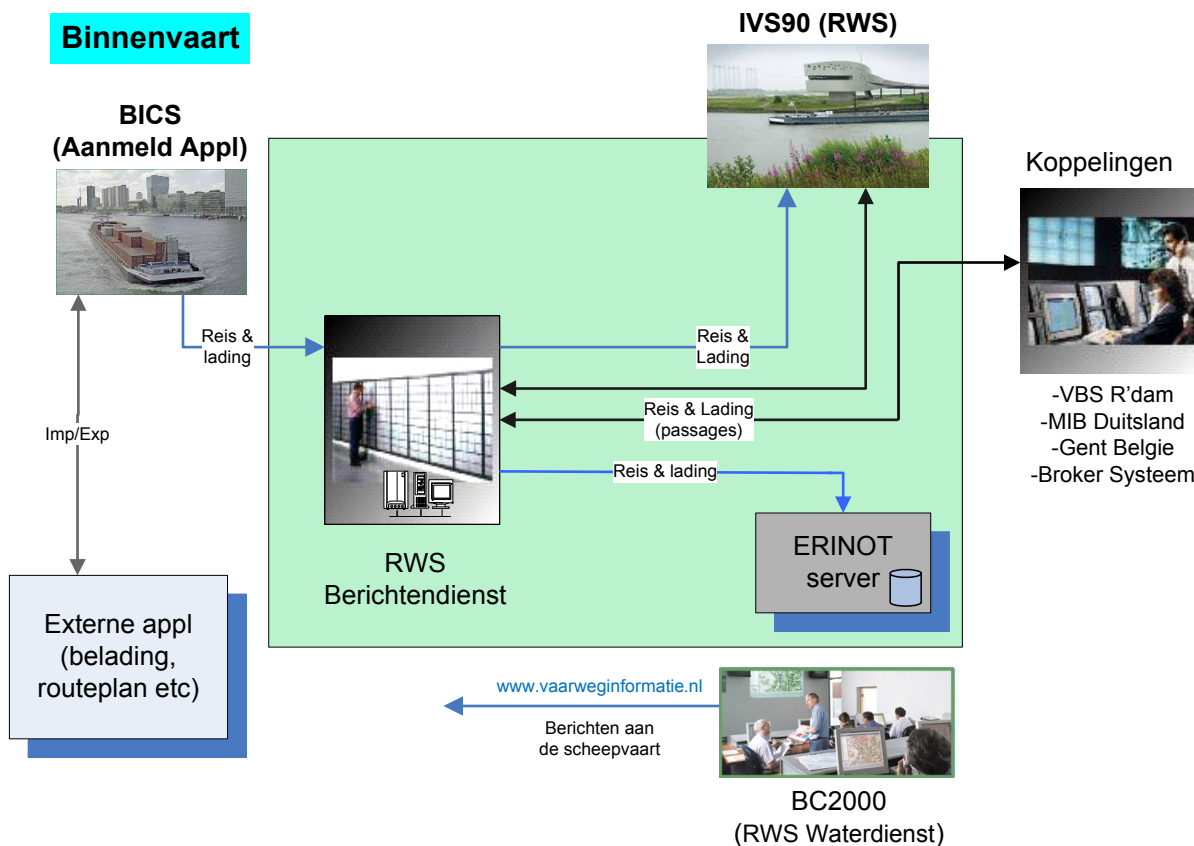
De ontvangende systemen zijn via koppelingen (bijv. X400, Internet) aangesloten/gekoppeld met de RWS berichtendienst. Via deze koppeling ontvangen zij de berichten van Gebruikers of andere systemen. Zij kunnen hierbij de berichten ontvangen (push) of zelf ophalen en verder verwerken.

De volgende ontvangende systemen spelen op dit moment een rol:

### *Binnenvaart gerelateerde systemen:*

- IVS90 het Nederlandse IVS van RWS voor de binnenvaart op de hoofdvaarwegen in Nederland. Dit systeem kan reis en ladinginformatie (Edifact berichten) ontvangen van BICS.
- CBS Heerlen: Ten behoeve van maand statistieken over het transport in de binnenvaart ontvangt het CBS in Heerlen kopieën van de BICS berichten afkomstig van Nederlandse binnenvaartschepen.
- MIB II: De IVS90 equivalent in Duitsland.
- VNF2000: De IVS90 equivalent in Frankrijk.
- Sluizen in Oostenrijk: Via een (1) verzendlijst ontvangen de diverse sluizen in Oostenrijk de elektronische aanmeldingen, die vervolgens in een door Oostenrijk ontwikkelde ontvangstapplicatie worden verwerkt en kunnen worden getoond.
- HBR: Gekoppelde Haveninformatiesysteem voor de Rotterdamse haven.
- Enigma (Gent): Gekoppelde Haveninformatiesysteem in de haven van Gent.
- MCCD (Hasselt): Gekoppeld scheepvaartstelsel in Hasselt.
- Gina (Wallonië): Gekoppeld scheepvaartstelsel in Wallonië.
- CBS Zeeland: Het Centraal Broker Systeem in gebruik in de regio Zeeland t.b.v. de diverse scheepvaart autoriteiten in de regio (Nederland en België).

## 2 Elektronisch Melden Binnenvaart (BICS)



### 2.1 Binnenvaart Berichten

Voor het uitwisselen van informatie wordt gebruik gemaakt van gestandaardiseerde berichten, te weten:

- **Reis & lading:** Deze berichten bevatten gegevens over de reis, de gevaarlijke en/of niet gevaarlijke lading (eventueel wel niet in containers) die zich aan boord bevinden en die aan de autoriteiten gemeld moet worden. Hiervoor worden de zgn. ERINOT 1.2 (EDIFact, XML) berichten gebruikt.
- **Imp/exp berichten:** Dit zijn berichten bestemd voor de meldapplicaties (BICS, ERI-Net), waarbij reis- en ladinginformatie uitgewisseld kan worden met andere applicaties (bv een stuwageplanningspakket). Hiervoor worden de zgn. Ascii en XML import en export berichten gebruikt.

Op dit moment worden de volgende berichten (versies) toegepast in BICS versie 5:

#### Reis & Lading (ERI berichten):

- ERI 5, 6 EDIFact (IFTDGN 95A Protect 0.5) *Oude (vervallen) standaard*
- ERINOT 1.0 EDIFact (IFTDGN 98B Protect 1.0) *Oude (vervallen) standaard*
- ERINOT 1.0 XML (incl EDI<->XML mapping) *Oude (vervallen) standaard*
- ERINOT 1.2 EDIFact (EU164/2010, IFTDGN 98B ERI12)
- ERINOT 1.2 XML (incl EDI<->XML mapping)
- PAXLST 1.0 EDIFact (EU164/2010 PAXLST 05A ERI10)
- BERMAN 2.0 EDIFact (EU164/2010 BERMAN 05B ERI20)
- ERIVYOY 1.0 EDIFact (IFTSAI 04B ERI10)

#### BICS/ERI-Net Import/export berichten:

- BICS/ERI-Net ASCII Import / export interface V4.01 *Oude (vervallen) standaard*



- ~~BICS/ERI-Net ASCII Import / export interface V4.02~~ *Oude (vervallen) standaard*
- BICS ASCII Import / export interface V5.01
- ERI-Net XML Import / export interface V1.0

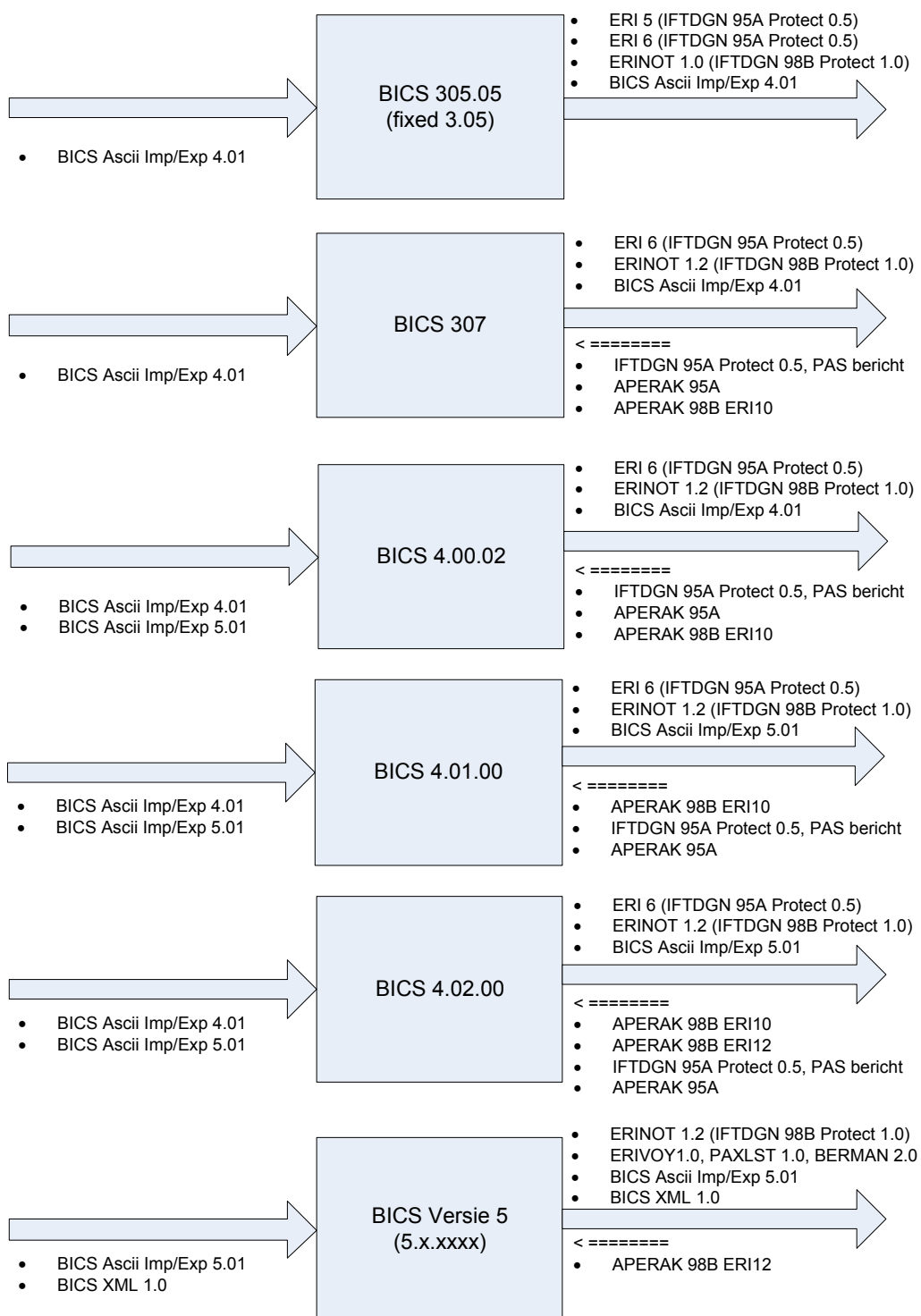
Meer informatie en de specificaties van deze berichten zijn terug te vinden op [www.bics.nl](http://www.bics.nl) (sectie Documentatie).

### 3 Berichtenuitwisseling per systeem/applicatie

In dit hoofdstuk wordt per onderdeel/systeem de IN en UITvoer mogelijkheden en mogelijke berichtversies weergegeven (per aug 2014).

#### 3.1 BICS Applicatie

BICS (Classic) applicaties en bijbehorende berichtversies.





## 3.2 Overige Ontvangende systemen/applicatie

### IVS90

#### Inkomend

ERI 5, 6 (IFTDGN 95A Prot 0.5)  
ERINOT 1.2 (IFTDGN 98B)

#### Uitgaand

ERI 5, 6 (IFTDGN 95A Prot 0.5)  
ERINOT 1.2 (IFTDGN 98B)  
APERAK 95A Prot 10  
APERAK 98B ERI12

### MIB II

#### Inkomend

ERI 5, 6 (IFTDGN 95A Prot 0.5)  
ERINOT 1.2 (IFTDGN 98B)

#### Uitgaand

ERINOT 1.2 (IFTDGN 98B)

### VNF

#### Inkomend

ERI 6 (IFTDGN 95A Prot 0.5)  
ERINOT 1.2 (IFTDGN 98B)

#### Uitgaand

APERAK 98B ERI10

### HBR

#### Inkomend

ERI 6 (IFTDGN 95A Prot 0.5)  
ERINOT 1.2 (IFTDGN 98B)

#### Uitgaand

ERI 6 (IFTDGN 95A Prot 0.5)  
ERINOT 1.2 (IFTDGN 98B)

## 3.3 Berichtspecificaties toegepaste berichten

Hieronder een beschrijving en referenties naar de specificaties van de berichten zoals genoemd in de overzichten.

Bericht	Bericht Soort	Specificatie v/h bericht
ERI 5	EDIFACT IFTDGN95A PROT 0.5	zie ref [5]
ERI 6	EDIFACT IFTDGN95A PROT 0.5	zie ref [4]
APERAK (ERI 5,6)	EDIFACT IFTDGN95A PROT 0.5	zie ref [4]
ERINOT 1.0 <sup>1</sup>	EDIFACT IFTDGN98B PROT 1.0	zie ref [1]
ERINOT XML 1.0	XML variant van ERINOT 1.0	zie ref [3]
ERINOT 1.2	EDIFACT IFTDGN 98B ERI 1.2	zie ref [9]
ERINOT 1.2 APERAK	EDIFACT AEPRAK 98B ERI 1.2	zie ref [9]

<sup>1</sup> ERINOT 1.0 wordt ook wel SRS 1.0 genoemd (de voorloper van de nu door de CCR internationaal vastgelegde en geaccordeerde ERINOT 1.2).



Bericht	Bericht Soort	Specificatie v/h bericht
ERIVROY 1.0	EDIFACT IFTSAI 04B ERI10	Zie ref [10]
BERMAN 2.0	EDIFACT BERMAN 05B ERI20	zie ref [9]
PAXLST 1.0	EDIFACT PAXLST 05A ERI10	zie ref [9]
ERINOT XML 1.2	XML variant van ERINOT 1.2	zie ref [1]
Imp/exp 4.01	ASCII Imp/exp V4.01	zie ref [6]
Imp/exp 5.01	ASCII Imp/exp V5.01 cfrm ERINOT 1.2	Zie ref [7]
Imp/exp XML 1.0	XML Imp/exp V1.0f	zie ref [8]

De hierboven genoemde referentie documenten zijn:

- [1] ERI Guide 2.0 d.d. 31 aug 2006 (inmiddels voor EDIFact berichten vervangen door de EU164/2010 standaard)
- [2] SRS 1.0 (EDI) Message specification d.d. 22 feb 2005: Internationale ERI/BICS (IFTDGN98B) berichten specificatie
- [3] SRS 1.0 (ERINOT XML) Message specification d.d 4 aug 2004: ERINOT XML specificatie (o.a. in gebruik bij IVS90)
- [4] ERI 6 Message Specification V6d d.d. 1 nov 2006: BICS (IFTDGN95A) berichten specificatie
- [5] ERI 5 Message Specification V5 (N(4)) d.d. 14 maart 2002: BICS (IFTDGN95A) berichten specificatie
- [6] BICS (Ascii) Import export Interface specification V4.01 (J) d.d. 12 apr 2003.
- [7] BICS (Ascii) Import export Interface specification V5.01 d.d. sep 2009.
- [8] BICS/ERI-Net (XML) Import export Interface specification V1.0f d.d. 4 juni 2007.
- [9] EU Verordening nr. EU164/2010 van de Europese Commissie
- [10] ERIGUIDE Part III Annex 4 (ERIVROY / IFTSAI) v1.03 nov 2011.

De berichten bevatten voornamelijk reis- en lading georiënteerde informatie. Hieronder een korte beschrijving van de genoemde berichten:

- *ERI 5*: De 1<sup>e</sup> versie van het reis- en ladingbericht voor de binnenvaart, gebaseerd op het IFTDGN 95A bericht zoals dat in zgn. Protect verband voor de Zeevaart ook door o.a. Haven van Rotterdam werd gebruikt. In 1<sup>e</sup> instantie toegepast alleen binnen Nederland (BICS→IVS90), later ook gebruikt voor de 1<sup>e</sup> koppelingen zoals met het MIB.
- *ERI 6*: Een verbeterde versie van het ERI 5 bericht (syntax en structuur gelijk), waarbij o.a werd overgestapt op nieuwe gestandaardiseerde referentiegegevens (andere code sets), zoals UNLocode en HS goederencodes (i.p.v. de oudere CBS locatie en NSTR goederen codes).
- *ERINOT 1.0*: De opvolger van het ERI 6 bericht (gewijzigde structuur, gebaseerd op een nieuwere versie van het IFTDGN bericht, versie 98B). Het 1<sup>e</sup> bericht dat in Internationaal verband (via de CCR) als standaard werd overgenomen. Belangrijke wijzigingen o.a. het overstappen op de ISRS locatiecode (gebaseerd op de zgn RIS index) en ander IFTDGN framework.
- *ERINOT 1.2*: De verbeterde versie van het ERINOT 1.0 bericht (syntax en structuur gelijk). Dit ERINOT 1.2 bericht is *het* voorgeschreven bericht vanuit de CCR op





basis waarvan de Elektronische Meldplicht is voorgeschreven en nu wordt ingevoerd. Ten opzichte van ERINOT 1.0 zijn enkele verbeteringen en kleine wijzigingen toegevoegd.

- *Imp/Exp 4.01*: Het Import Export bericht waarmee reis- en ladinggegevens in of uit het BICS kunnen worden geïmporteerd of geëxporteerd. Externe applicaties (bv een container stuwageapplicatie) kunnen via dit bericht informatie met BICS uitwisselen.
- *Imp/Exp 5.01*: Het verbeterde (n.a.v. ERINOT 1.2) Import Export bericht. Belangrijkste wijziging is het kunnen voldoen aan de ISRS locatiecode.
- *Imp/Exp XML 1.0*: Het Import Export bericht waarmee reis-, lading en aanvullende gegevens in of uit het ERI-Net kunnen worden geïmporteerd of geëxporteerd. Externe applicaties kunnen via dit bericht informatie met ERI-Net uitwisselen (e.e.a. conform ERINOT 1.2).

+++